

特点:

- 低成本、小体积、标准 **SIP12** 阻燃封装
- 信号输入 / 输出 **3000VAC** 隔离电压
- 输入输出无需外部电源供电、无需外接元件
- **4-20mA** 电流输入/输出精度高 (失真<0.2%)
- 工业级宽温度 (-45—+85 °C)
- (7.5—32V) 超宽范围输入电压
- 高线性度 (非线性度<0.2%)
- 频率响应 (小信号带宽): **2KHZ** ($I_o=20mA$)
- 低阻抗 (压降<2V)

应用:

- 模拟信号数据隔离、采集
- 隔离 **4-20mA** 信号传输
- 工业现场信号隔离
- 地线干扰抑制
- 信号长线无失真传输
- 仪器仪表信号收发
- 电力监控、医疗设备隔离安全栅

说明:

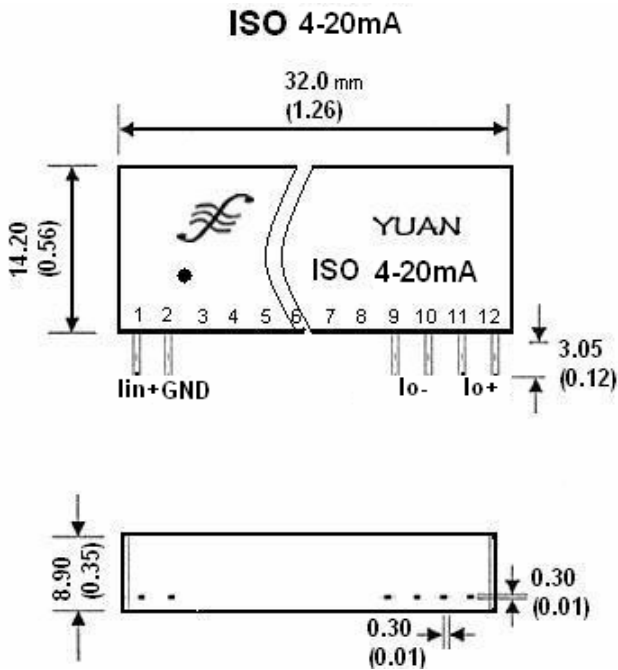
ISO 4-20mA 电流环隔离芯片是单片两线制隔离接口芯片, 该 **IC** 内部包含有电流信号调制解调电路、信号耦合隔离变换电路等。很小的输入等效电阻, 使该 **IC** 的输入电压达到超宽范围 (7.5—32V), 以满足用户无需外接电源而实现信号远距离、无失真传输的需要。内部的陶瓷基板、印刷电阻工艺及新技术隔离措施使器件能达到 **3KVAC** 绝缘电压和工业级宽温度、潮湿、震动的现场恶劣环境要求。**ISO 4-20mA** 系列产品使用非常方便无需外接任何元件即可实现 **4-20mA** 电流环隔离或信号一进二出、二进二出等变换功能。

产品最大绝对额定值

Continuous Isolation Voltage (持续隔离电压)	3000Vrms
Vin (输入最大电压)	32V
Junction Temperature (工作温度)	+85°C
Storage Temperature (存贮温度)	+150°C
Lead Temperature (焊接温度)	+300°C
Output Short to Common (输出短路时间)	可持续

产品通用参数

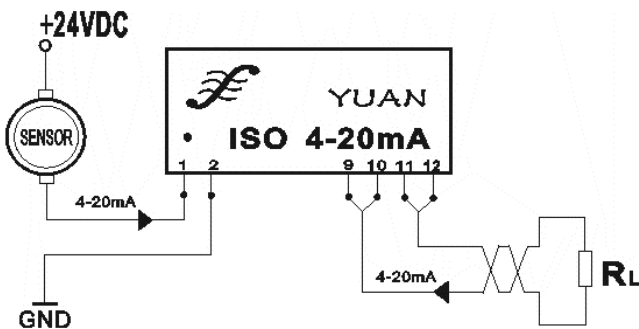
参 数	条 件	最小值	典型值	最大值	单位
隔离电压 AC, 60Hz	10S	3000			Vrms
绝缘阻抗			$10^{12} \parallel 1$		$\Omega \parallel Pf$
漏电流	240Vrms, 60Hz		0.5		μA
温漂			± 50	± 100	PPm/°C
非线性度			± 0.1	± 0.2	%FSK
输入信号电压范围		7.5		32	V
输出线性范围			4	20	mA
输出电流 I_o		0.1		40	mA
输出压降 V_{oh}	I_o=20mA		2		V
输出信号纹波				5	mV
频率响应 (小信号带宽)	I_o=20mA		2		KHz

外形尺寸
引脚描述


Pin 引脚	引脚功能说明	
1	lin+	信号输入
2	GND	信号输入
3~8		空脚
9	lo-	信号输出
10	lo-	信号输出
11	lo+	信号输出
12	lo+	信号输出

* 产品设计与规格如有更改,恕不另行通知。

产品应用举例 (需要无源输出型的两线制 4-20mA 变送器, 请参考: ISO 4-20mA-P 的资料)



深圳市顺源科技有限公司

TEL: 86- 0755-83100080 13903024062

FAX: 86-0755-83116652

www.sun-yuan.com

E-mail: szsy@sun-yuan.com