

输入电压
9~ 18, 18~36 VDC
输出电压
5, 9, 12, 15VDC

如需其它规格,请咨询顺源科技公司

电气特性

以下数据除特殊说明外,均是在 TA=25° C, 标称输入电压, 额定输出电流时测得.

输入特性

电压范围

2 : 1 / 4 : 1

电压精度

+/- 3 %.

(20 MHz BW) 纹波及噪音

200 mV p-p, max.

可持续短路时间

>30 秒, 具有自恢复过载短路保护功能。

线性电压校准

+/- 0,5 % max., (3.3 VDC output +/- 1 % max)

负载电压校准

+/- 0,5 % typ., +/- 1 % max. (No load to full load)

温度系数

+/- 0,02 % / °C

一般特性

效率

80% to 90 %

开关频率

125 KHz, type.

环境特性

工作温度(环境)

- 40° C to + 85° C

存储温度

- 55 °C to + 125 °C

降低定额值

见温度特性曲线图

湿度

≤ 90 %, 非压缩

冷却方式

自然空冷

体积特性

DIP 封装尺寸

50.8x 25.4 x 10,14 mm

重量

20g~25 g

外壳材料

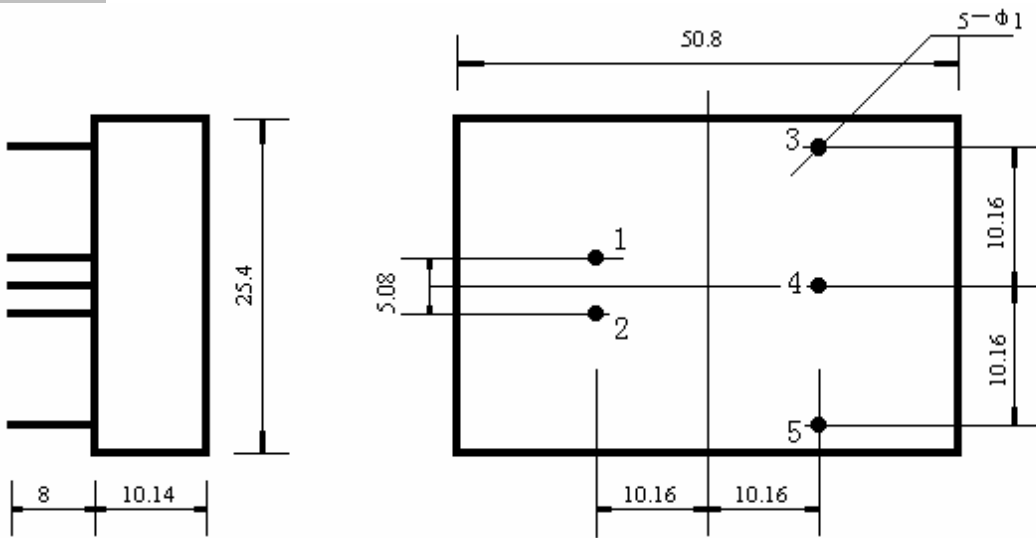
金属屏蔽外壳

产品型号举例

产品型号	输入电压 Vin(VDC)	输入电压范 围(VDC)	输入电流 满载(mA)	输出电压 Vout(VDC)	输出电流 (max.mA)	满载效率 (%TYPE)
KRB1205D-5W	12	9-18	530	5	1000	78
KRB2405D-5W	24	18-36	260	5	1000	80
KRB2409D-5W	24	18-36	256	9	556	81
KRB2412D-5W	24	18-36	250	12	417	83
KRB2415D-5W	24	18-36	245	15	334	85



外形尺寸



*产品设计规格如有更改,恕不另行通知。

PIN	单路输出
1	+Vin
2	-Vin
3	+Vout
4	NC
5	-Vout

深圳市顺源科技有限公司

TEL: 86-0755-83100080 83100110 13903024062

FAX: 86-0755-83116652

www.sun-yuan.com
www.szsunyuanyuan.com

E-mail: szsy@sun-yuan.com