

DIN3 系列小体积低成本隔离变送器

主要特性:

- 精度等级: 0.1 级、0.2 级。产品出厂前已检验校正, 用户可以直接使用。
- 国际标准信号输入: 0-5V/0-10V/1-5V/0-±5V/0-±10V, 0-10mA/0-20mA/4-20mA 等。
- 国际标准信号输出: 0-5V/0-10V/1-5V/0-±5V/0-±10V, 0-10mA/0-20mA/4-20mA 等, 具有高负载能力。
- 全量程范围内极高的线性度 (非线性度<0.1%)。
- 信号输入/信号输出/辅助电源之间互相隔离, 隔离耐压 3000VDC, -45℃—+85℃工作可靠性高。
- 标准 DIN35 导轨安装, 厚度仅 12.5mm, 体积小, 成本低。



图 1: 产品图片

典型应用:

- 直流电流 / 电压信号的隔离、转换及放大。
- 工业现场信号隔离及长线传输。
- 模拟信号地线干扰抑制。
- 电量信号变送, 信号远程无失真传输。
- 电力监控、医疗设备隔离安全栅。
- 传感器 4-20mA 等模拟信号隔离、转换和采集。

产品简介:

SUNYUAN DIN3 系列模拟信号隔离变送器, 是一种将输入信号隔离放大、转换成按比例输出的直流信号的变送器。产品内部包括输入信号干扰抑制滤波电路, 两组 DC/DC 隔离转换电源, 信号调制电路, 信号隔离电路和输出解调滤波电路。输入及输出侧宽爬电距离及内部隔离措施使该系列产品可以实现信号输入/输出/辅助电源相互之间 3KVDC 三隔离。

DIN3 系列产品采用可以安装在标准 DIN35 导轨上的小型薄体外壳, 占用空间小, 使用方便, 成本低。产品广泛应用在电力、远程监控、仪器仪表、医疗设备、工业自控等领域。

型号及定义:

DIN 3 ISOEM - U(A)□ - P□ - O□

输入额定电压 U (或电流 A) 值		辅助电源	输出
U1: 0-5V	A1: 0-1mA	P1: DC24V	O1: 4-20mA
U2: 0-10V	A2: 0-10mA	P2: DC12V	O2: 0-20mA
U3: 0-75mV	A3: 0-20mA	P3: DC5V	O4: 0-5V
U4: 0-2.5V	A4: 4-20mA	P4: DC15V	O5: 0-10V
U5: 0-±5V	A5: 0-±1mA	P8: 用户自定义	O6: 1-5V
U6: 0-±10V	A6: 0-±10mA		O7: 0-±5V
U7: 0-±100mV	A7: 0-±20mA		O8: 用户自定义
U8: 用户自定义	A8: 用户自定义		O9: -20-+20mA
			O10: 0-±10V

产品选型举例:

- 例 1: 输入: 0-5V 辅助电源: 24VDC 输出: 4-20mA 产品型号: DIN3 ISOEM-U1-P1-O1
 例 2: 输入: 4-20mA 辅助电源: 12VDC 输出: 4-20mA 产品型号: DIN3 ISOEM-A4-P2-O1

通用参数:

精度 ----- 0.1% , 0.2%	隔离 ----- 信号输入/输出/辅助电源之间互相隔离
辅助电源----- DC5V、12V、24V, ±10%	绝缘电阻 ----- > 20MΩ
工作温度----- -45 ~ +80℃	隔离电压 ----- 信号输入/输出/辅助电源
工作湿度----- 10 ~ 90% (无凝露)	2500VDC, 50Hz, 1 分钟, 漏电流 1mA
存储温度----- -55 ~ +80℃	耐冲击电压----- 3KV, 1.2/50us(峰值)
存储湿度----- 10 ~ 95% (无凝露)	

输入参数

输入项目	输入阻抗	电源损耗	输入过载能力
电压信号	> 300KΩ	电压输出 < 0.5W	2.0 倍额定: 连续
0-1mA	1KΩ		1.5 倍额定: 连续 3.0 倍额定: 1S
0-10mA	TYP: 小于 50Ω	电流输出 < 0.75W	
0-20mA	可自设定		
4-20mA			

输出参数

输出项目	输出过载能力	响应时间
0-5V	> 2KΩ	< 30mS
0-10V		
1-5V		
4-20mA	负载电阻 不超过 350Ω	
0-20mA		

注 1: 电流输出型如果要求负载电阻 650Ω, 请另做注明

注 2: 常规产品频率响应为小于 33Hz, 如果用户要求频率响应更高, 请另做注明, 最高频响可达 30KHz

引脚说明、应用接线图及外型尺寸:

Pin	引脚功能	
1	Signal IN-	输入信号负端
2	Signal IN+	输入信号正端
3	NC	空脚
4	NC	空脚
5	Signal Out-	输出信号负端
6	Signal Out+	输出信号正端
7	Power GND	辅助电源负端
8	Power IN+	辅助电源正端

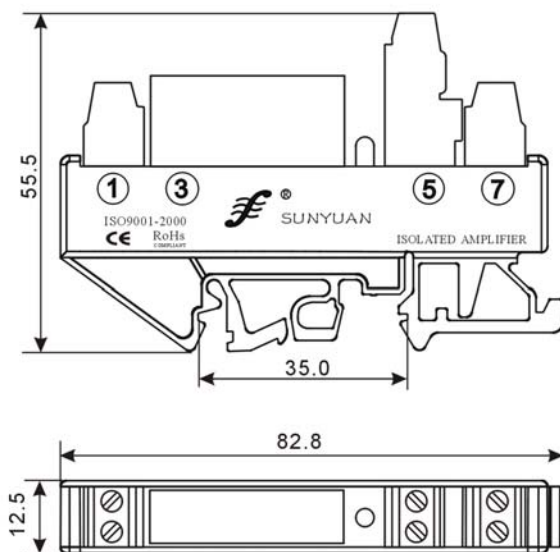


图 2: 外形尺寸 (单位: mm)

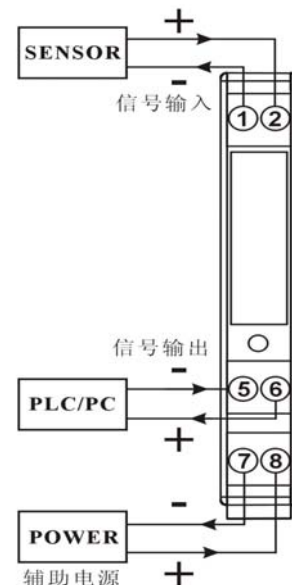


图 3: 应用接线图