

双输入双输出（DIN 2X2）信号磁电隔离变送器

主要特性

- 精度等级：0.1级、0.2级、0.5级。产品出厂前已检验校正，用户可以直接使用。
- 国际标准信号输入：0-5V/0-10V/0-±5V, 0-10mA/0-20mA/4-20mA/0-±20mA 等。
- 输出标准信号：0-5V/0-10V/1-5V, 0-10mA/0-20mA/4-20mA 等，输出具有高负载能力。
- 全量程范围内极高的线性度（非线性度<0.2%），免零点和增益调节。
- 信号输入 1/信号输入 2/信号输出 1/信号输出 2/辅助电源 五隔离。

型号及定义

DIN 2X2 ISOEM - U(A)□ - P□ - O□

输入额定电压 **U**（或电流 **A**）值

U1: 0-5V	A1: 0-1mA
U2: 0-10V	A2: 0-10mA
U3: 0-75mV	A3: 0-20mA
U4: 0-2.5V	A4: 4-20mA
U5: 0-±5V	A5: 0-±1mA
U6: 0-±10V	A6: 0-±10mA
U7: 0-±100mV	A7: 0-±20mA
U8: 用户自定义	A8: 用户自定义

辅助电源 **P**

P1: DC24V
P2: DC12V
P3: DC5V
P4: DC15V
P8: 用户自定义

输出 **O**

O1: 4-20mA
O2: 0-20mA
O4: 0-5V
O5: 0-10V
O6: 1-5V
O7: 0-±5V
O8: 用户自定义
O9: -20-+20mA
O10: 0-±10V

产品选型举例

例 1	输入 1: 0-5V 输入 2: 0-5V	电源: 5V	输出 1: 4-20mA 输出 2: 0-5V	产品型号 DIN 2X2 ISOEM U1-P3-O1O4
例 2	输入 1: 0-10V 输入 2: 0-5V	电源: 12V	输出 1: 4-20mA 输出 2: 4-20mA	产品型号 DIN 1X2 ISOEM U2U1-P2-O1

通用参数

精度 ----- 0.1% , 0.2% , 0.5%

辅助电源 ----- DC5V、12V、24V, ±10%

工作温度 ----- -25 ~ +70℃

工作湿度 ----- 10 ~ 90% (无凝露)

存储温度 ----- -45 ~ +80℃

存储湿度 ----- 10 ~ 95% (无凝露)

隔离 ----- 信号输入/输出/辅助电源

绝缘电阻 ----- ≥20MΩ

耐压 ----- 信号输入/输出/辅助电源

2500VDC, 50Hz, 1分钟, 漏电流 1mA

耐冲击电压 ----- 3KV, 1.2/50us(峰值)

输入参数

输入项目	输入阻抗	电源损耗	输入过载能力
0-5V	≥300KΩ	电压输出 <0.6W 电流输出 <1.5W	2.0 倍额定: 连续
0-10V			
0-1mA	1KΩ		1.5 倍额定: 连续 3.0 倍额定: 1S
0-10mA	TYP: 250Ω 可自设定		
0-20mA			
4-20mA			

输出参数

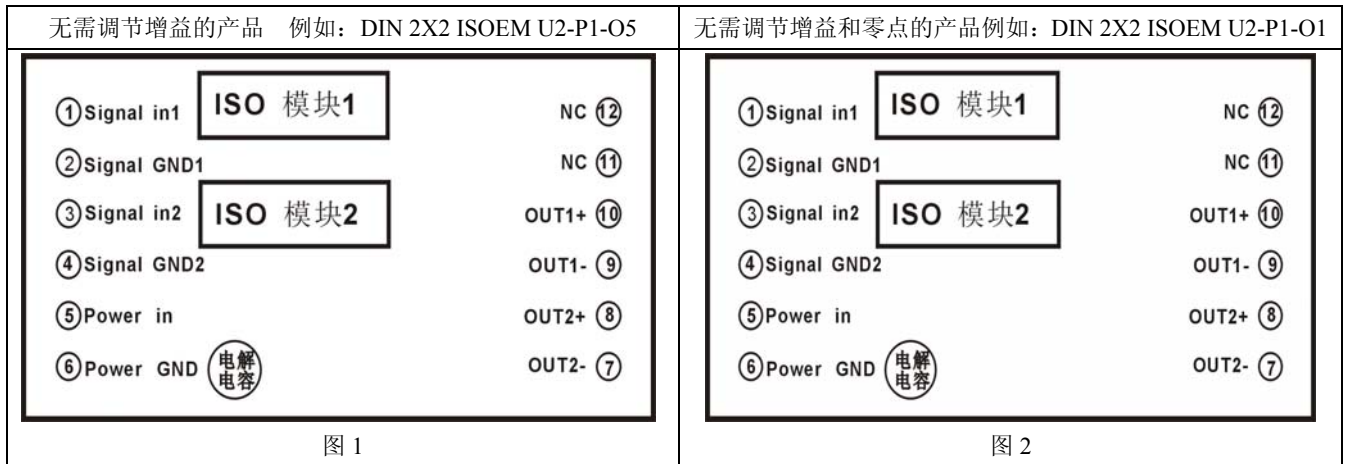
输出项目	输出过载能力	响应时间
4-20mA	负载电阻 不超过 350Ω	≤1mS
0-20mA		
0-5V	≥2KΩ	
0-10V		
1-5V		

备注：电流输出型产品如果要求带负载电阻达到 **650Ω** 的, 订货时请另做注明。

DIN 2X2 内部结构

SunYuan 信号磁电隔离变送器采用 ISO EM U□-P□-O□系列或者 ISO EM A□-P□-O□系列集成模块，直接安装在标准 DIN 35 壳体内，无需可调电阻用来调节或校正零点精度和输出精度。PCB 板尺寸：长*宽 79.5*32.5(mm)。

PCB 板上的安装零件及功能示意图如下：（产品出厂前已检验校正，用户可以直接使用）



DIN 2X2 系列产品外型尺寸及外接线路描述

*产品商标型号在外壳上标明

Pin	引脚功能	
1	Signal in1	输入信号 1 正端
2	Signal GND1	输入信号 1 负端
3	Signal in2	输入信号 2 正端
4	Signal GND2	输入信号 2 负端
5	Power in	辅助电源正端
6	Power GND	辅助电源负端
7	Out2-	输出信号 2 负端
8	Out2+	输出信号 2 正端
9	Out1-	输出信号 1 负端
10	Out1+	输出信号 1 正端
11	NC;	空脚
12	NC;	空脚

