

## 具有抗 EMC 干扰特性的 模拟信号隔离放大器

### 产品特点:

- 有较强的抗 EMC 电磁干扰和高频信号空间干扰特性
- 低成本、小体积, SIP 12Pin 符合 UL94V-0 标准阻燃封装
- 只需外接电位器即可调节零点和增益
- 电源、信号: 输入/输出 3000VDC 三隔离
- 辅助电源: 5VDC, 12VDC, 15VDC, 24VDC 等单电源供电
- 0-75mV/0-2.5V/0-5V/0-10V 等电压信号  
0-1mA /0-10mA/0-20mA/ 4-20mA 等电流信号  
之间的相互隔离、放大及转换
- 工业级温度范围: -45 ~ +85 °C

### 典型应用:

- 直流电流 / 电压信号的隔离、转换及放大
- 工业现场信号隔离及长线传输
- 模拟信号地线干扰抑制及数据隔离、采集
- 仪器仪表与传感器信号收发
- 非电量信号变送
- 信号远程无失真传输
- 电力监控、医疗设备隔离安全栅
- 传感器 4-20mA 等模拟信号一进二出、二进二出隔离信号的功能实现

### 产品特征

顺源 ISO 系列抗 EMC 干扰的模拟信号隔离放大器, 是一种将输入信号隔离放大、转换成按比例输出的直流信号混合集成电路。IC 内部的输入信号干扰抑制滤波电路和输出干扰吸收电路, 有较强的抗 EMC 电磁干扰和高频信号空间干扰功能。特别适用于现场有变频控制设备、大功率电磁起动、GPS 高频信号无线收发装置的场合。产品广泛应用在电力、远程监控、仪器仪表、医疗设备、工业自控等需要电量隔离测控的行业。该 IC 在同一芯片上集成了一个磁电耦合 DC/DC 变换电源和一个模拟信号输出的隔离放大器。输入及输出侧宽爬电距离及内部隔离措施使该芯片可以实现信号输入/输出/辅助电源, 3KVDC 三隔离。SUNYUAN ISO 系列产品使用非常方便, 只需少量外部元件, 即可实现信号长线无失真传输。

- ★ 精度等级: 0.1 级、0.2 级、0.5 级。
- ★ 0-2.5V/0-5V/0-10V/1-5V 等标准电压信号。0-1mA/ 0-10mA/0-20mA/4-20mA 等标准电流信号输入, 输出标准的隔离信号。  
输出电压信号: 0-5V/0-10V/1-5V; 输出电流信号: 0-10mA/0-20mA/4-20mA, 具有高带载能力。
- ★ 全量程范围内极高的线性度 (非线性度 < 0.2%)

### 产品型号及定义

ISO-U(A) □-P□-0□ -M

输入额定电压(流)值

U1: 0-5V      A1: 0-1mA  
 U2: 0-10V     A2: 0-10mA  
 U3: 0-75mV    A3: 0-20mA  
 U4: 0-2.5V    A4: 4-20mA  
 U8: 用户自定义 A8: 自定义

辅助电源

P1: DC24V    P2: DC12V  
 P3: DC5V     P4: DC15V  
 P8: 用户自定义

输出信号

O1: 4-20mA      O2: 0-20mA  
 O3: 4-12-20mA    O4: 0-5V  
 O5: 0-10V        O6: 1-5V      O8: 用户自定义

抗电磁干扰特性

### 最大工作范围:

如果超出范围, 可能会造成产品永久性损坏。

连续隔离电压值:	3000VDC
电源电压输入范围:	±10%Vin
引脚焊接温度 (10 秒):	+300°C

**产品选型举例**

例 1: 具有抗电磁干扰特性, 输入: 0-5V 辅助电源: 24V 输出: 4-20mA

 产品型号: **ISO-U1-P1-O1-M**

例 2: 具有抗电磁干扰特性, 输入: 4-20mA 辅助电源: 24V 输出: 4-20mA

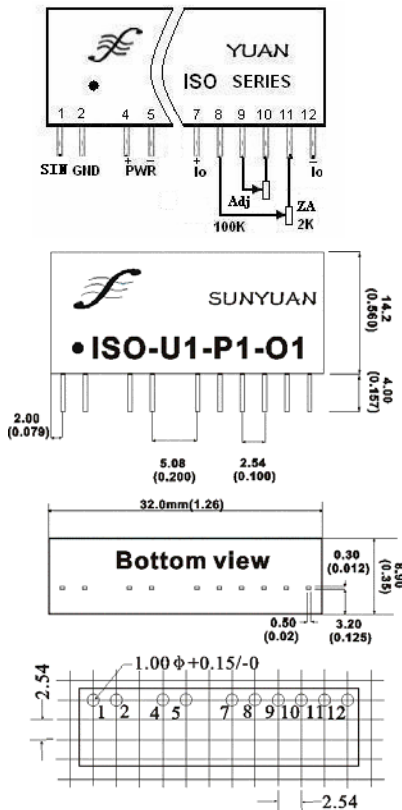
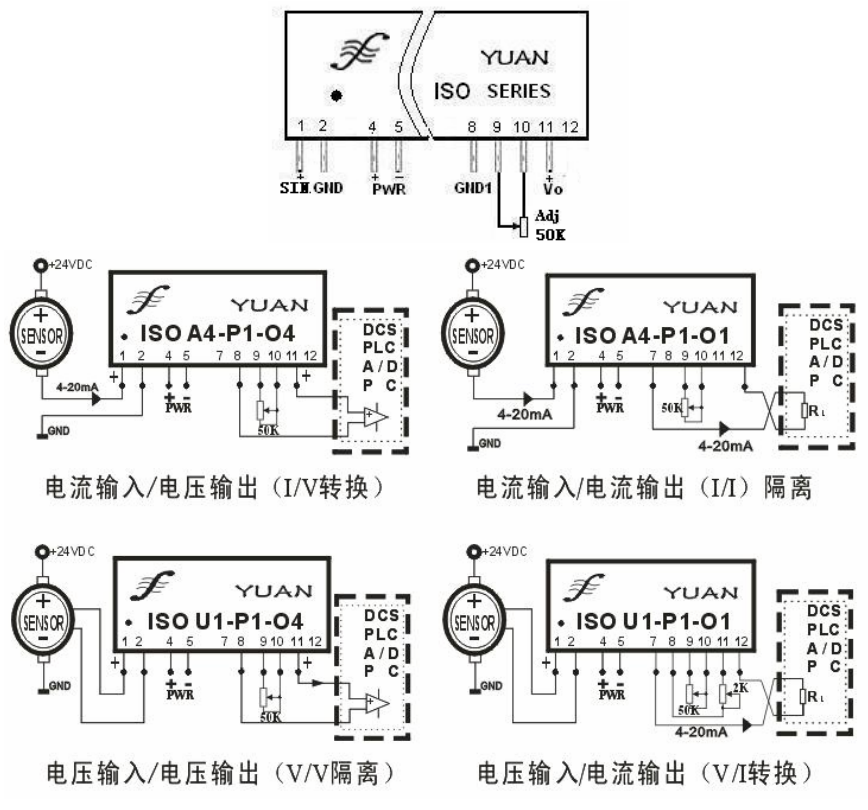
 产品型号: **ISO-A4-P1-O1-M**
**产品技术参数**

参数名称		测试条件	最小	典型值	最大	单位
隔离电压		1min		3000		VDC
增益				1		V/V
增益温漂				100		ppm/°C
非线性度				0.1	0.2	%FSR
信号输入	电压		0		50	V
	电流		0		30	mA
输入失调电压				2	5	mV
输入阻抗	电压		0.3	1		M
	电流			250		Ω
信号输出	电压		0		10	V
	电流		0		20	mA
负载能力	电压	Vout=10V		2	*	kΩ
	电流		0	350	*	Ω
频率响应		-3DB			30	Hz
信号输出纹波		不滤波			10	mVRMS
信号电压温漂					0.2	mV/°C
辅助电源	电压	用户自定义	3.3	12	24	VDC
	功耗			0.5	0.75	W
工作环境温度			-45		85	°C
贮存温度			-55		105	°C

\* 备注: 用户对产品电压信号或电流信号的输出带负载能力有要求的, 可以按技术要求定制。

输入项目	输入阻抗	输入过载
0-1mA	1KΩ	1.5 倍额定: 连续
0-10 mA	250Ω (如果要求输入阻抗为 100Ω 或其它值, 请另做注明)	
0-20mA		3.0 倍额定: 1S
4-20mA		
电压	≥300KΩ	2.0 倍额定: 连续
客户自定义	自定义	自定义

输出项目	输出负载能力	响应时间
4-20mA	≤350Ω (如果要求负载为 650Ω, 请另做注明)	≤100mS
0-20mA		
4-12-20mA		
0-5V	> 2KΩ (10mA MAX)	
0-10V		
1-5V		

**产品外型尺寸、引脚描述及现场应用举例：**
**(1) 电流输出型引脚方式**

**(2) 电压输出型引脚方式**

**(1) 电流输出型产品引脚描述：单列直插 12 脚（SIP 12）封装**

1	2	3	4	5	6	7	8	9	10	11	12
信号输入 Sin+	信号输入 GND	空脚	辅助电源 PW+	辅助电源 PW-	空脚	信号输出 Io+	零点调节端或（空脚）	增益调节 Adj	增益调节 Adj	零点调节端或（空脚）	信号输出 Io-

**(2) 电压输出型产品引脚描述：单列直插 12 脚（SIP 12）封装**

1	2	3	4	5	6	7	8	9	10	11	12
信号输入 Sin+	信号输入 GND	空脚	辅助电源 PW+	辅助电源 PW-	空脚	空脚	信号输出 GND1	增益调节 Adj	增益调节 Adj	信号输出 Vo+	空脚

**应用备注 1：**对于电流输出型产品，输出端没有配置零点调节端子的（8 脚、11 脚），表示该产品使用时不用调零就可以达到所要求的精度。如果用户对产品调零有需求的，请选用本公司生产的 ISO 1002 系列产品。

**应用备注 2：**电压输入型产品（ISO U-P-0）因为输入阻抗很高，使用中当输入端开路时则输出会出现最大值。为防止现场出现意外，请用户在输入端（1 脚、2 脚）并接一个 1M $\Omega$ 电阻和一个 0.1 $\mu$ F 电容，这样可以使当输入端开路时而输出为最小值 0。