

ISO 系列热电阻温度信号隔离变送器

产品特点:

- 三线、四线或两线 Pt100 热电阻信号直接输入
- 精度、线性度误差等级: 0.2 级 (相对温度)
- 内置线性化处理 and 长线补偿电路
- 电源、信号: 输入/输出 3000VDC 三隔离
- 辅助电源: 5V、12V、15V 或 24V 直流单电源供电
- 国际标准信号输出: 4-20mA/0-5V/0-10V 等
- 低成本、超小体积, 使用方便, 可靠性高
- 标准 DIP 24 Pin 符合 UL94V-0 阻燃封装
- 工业级温度范围: -45 ~ +85 °C

典型应用:

- 温度信号隔离、采集及变换
- 工业现场高精度温度测量
- 热电阻信号隔离与温度控制
- 地线干扰抑制
- 温度传感器信号转换成标准信号
- 油温测量与报警
- 信号远程无失真传输
- 电力监控、医疗设备温度控制隔离安全栅

概述:

SunYuan ISO Z-W 系列隔离变送器是一种将热电阻信号按温度高低隔离转换成与温度成线性标准信号的混合集成电路。该电路在同一芯片上集成了一组多路高隔离的 DC/DC 电源, 几个高性能的信号隔离器和热电阻线性化、长线补偿、干扰抑制电路, 特别适用于 Pt100 热电阻信号隔离转换成标准信号, 温度信号的变送与无失真远传, 工业现场 PLC 或 DCS 系统的温度信号采集与隔离。

芯片内部集成了高效率的 DC-DC, 能产生两组互相隔离的电源分别给内部输入端放大电路、调制电路供电和输出端解调电路、转换电路、滤波电路供电。SMD 工艺结构及新技术隔离措施使该器件能达到: 电源、信号的输入/输出 3000VDC 三隔离。并且能满足工业级宽温度、潮湿、震动的现场恶劣工作环境要求。

ISO Z-W 系列温度信号隔离放大器使用非常方便, 只需很少外部元件, 即可实现 Pt100 热电阻信号的隔离变送。并可以实现工业现场温度控制信号一进两出、一进四出的功能。

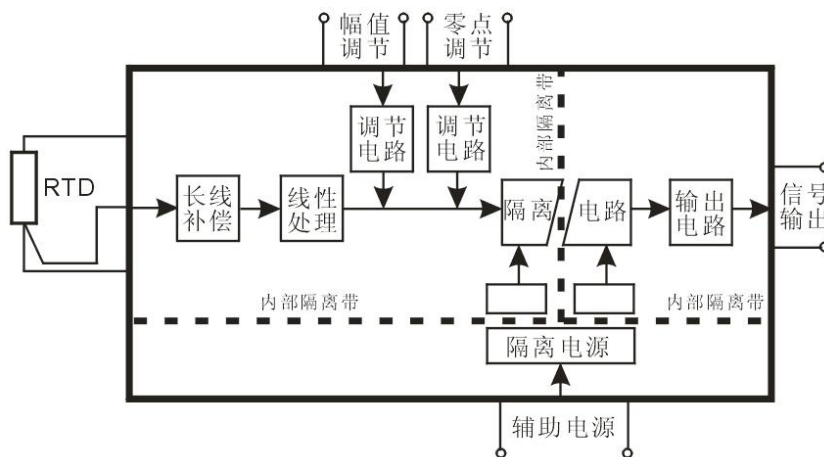
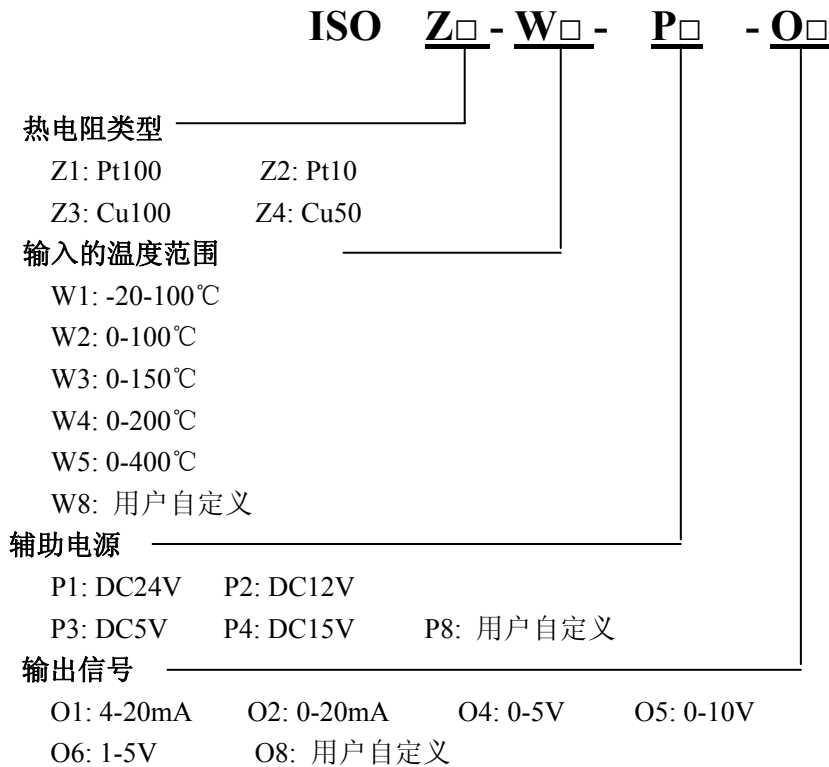


图 1 ISO Z-W 系列隔离变送器原理框图

最大工作范围:

如果超过范围, 可能会造成产品永久性损坏。

连续隔离电压值:	3000VDC
电源电压输入范围:	$\pm 10\%V_{in}$
焊接温度 (10 秒):	+300°C
输出电压信号时的最小负载:	2K Ω

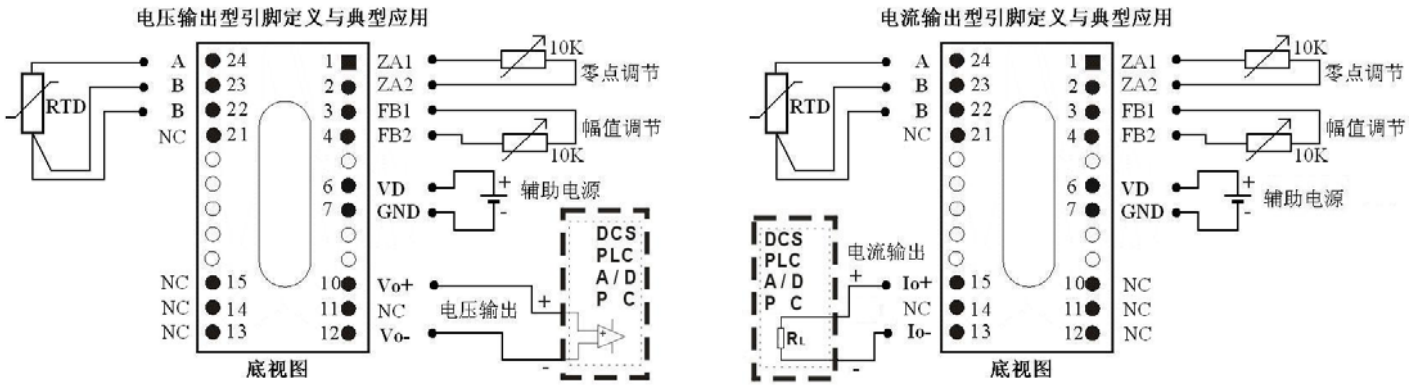
产品型号及定义:

产品选型举例:

例 1: 信号输入: Pt100, 温度范围 -20-100℃; 信号输出: 4-20 mA; 辅助电源: 24V。
 产品型号: ISO Z1-W1-P1-O1

例 2: 信号输入: Cu50, 温度范围 0-100℃; 信号输出: 0-5V; 辅助电源: 12V。
 产品型号: ISO Z4-W2-P2-O4

技术参数:

参数名称		测试条件	最小	典型值	最大	单位
隔离电压		1min	1500	3000		VDC
非线性度 (对温度)				0.2	0.5	%FSR
信号输出	电压输出			5	10	V
	电流输出			20		mA
响应时间				10		mS
负载能力	电压输出	Vout=10V		2		kΩ
	电流输出	Iout=20mA		500	650	Ω
输出信号纹波		不滤波		10		mV
输出温度漂移				50		ppm/℃
辅助电源	电压	用户自定义	3.3	12	24	VDC
	电流	VD=12V		42		mA
辅助电源功耗			0.3	0.5	1	W
工作环境温度			-45		85	℃
贮存温度			-55		125	℃

引脚功能描述与典型应用图：

电压输出型引脚定义：

零点 调节 1	零点 调节 2	幅值 调节 1	幅值 调节 2	辅助 电源 正端	辅助 电源 负端	电压 输出 正端	空 脚	电压 输出 负端	空 脚	热电阻 输入 B 端	热电阻 输入 B 端	热电阻 输入 A 端
ZA1	ZA2	FB1	FB2	VD	GND	Vo+	NC	Vo-	NC	B	B	A
1	2	3	4	6	7	10	11	12	13,14,15,21	22	23	24

电流输出型引脚定义：

零点 调节 1	零点 调节 2	幅值 调节 1	幅值 调节 2	辅助 电源 正端	辅助 电源 负端	空 脚	电流 输出 负端	空 脚	电流 输出 正端	空 脚	热电阻 输入 B 端	热电阻 输入 B 端	热电阻 输入 A 端
ZA1	ZA2	FB1	FB2	VD	GND	NC	Io-	NC	Io+	NC	B	B	A
1	2	3	4	6	7	10,11,12	13	14	15	21	22	23	24

注：1、所有的NC脚都不能与其他引脚相连或接地，保持NC脚独立悬空即可。

2、两线热电阻输入时，将22、23脚（热电阻输入B端）短接；四线热电阻输入时，将24脚与热电阻A端任意一根短接。

3、热电阻断线检测：**a.** 输出最大值：与22或24脚相连的导线断线；**b.** 输出最小值：与23脚相连的导线断线。

产品校准：

校准设备：精确到0.01欧的电阻箱一台，直流电源一台，4位半万用表一台。

校准步骤：

- 1、将产品按照应用图接好线，或者将产品安装到已经设计好的线路板上。
- 2、根据辅助电源的值，连接好电源；安装好调节电位器；输出接到万用表。
- 3、根据输入的温度范围查分度表得出对应的电阻值范围Rlow~Rhigh。
- 4、接通电源，开机15分钟。
- 5、将电阻箱的阻值调到等于Rlow的值，调节零点电位器，使输出为零点的对应输出值（例如4mA）。
- 6、将电阻箱的阻值调到等于Rhigh的值，调节幅值电位器，使输出为满度的对应输出值（例如20mA）。
- 7、重复5、6步骤几次，提高输出精度。
- 8、校准完成。

应用方案:

应用 SunYuan ISO Z-W 系列隔离变送器和 SunYuan ISOEM 系列隔离放大器很容易实现热电阻信号的一路输入，多路输出。

一路输入，多路输出应用方案的原理：将 ISO Z-W 隔离变送器输出的信号，接到 ISOEM 隔离放大器的输入端，ISOEM 隔离放大器就会输出一组与输入端完全隔离的信号，这样就实现了一路热电阻信号的输入，两路互相隔离的标准信号的输出。同理，将 ISO Z-W 隔离变送器输出的信号，接到多个 ISOEM 隔离放大器的输入端，每个 ISOEM 隔离放大器都会输出一组与输入端完全隔离的信号，这样就实现了一路热电阻信号的输入，多路互相隔离的标准信号的输出。

一路热电阻信号输入，两路信号输出的请参看以下应用方案：

应用方案 1：一路热电阻信号输入，两路电压信号输出

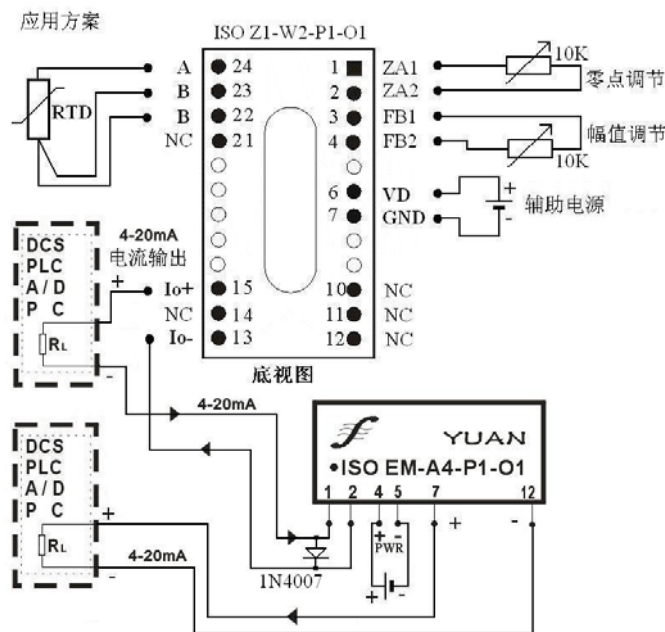
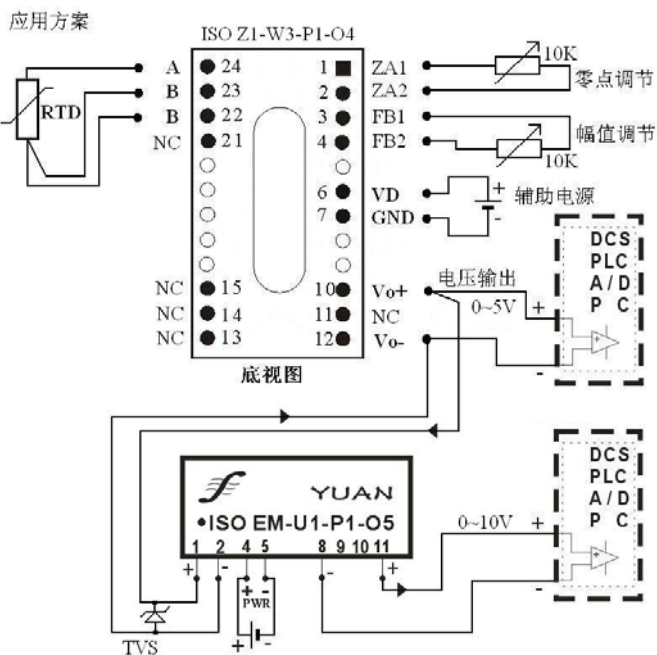
利用模块 ISO Z1-W3-P1-O4 和模块 ISOEM-U1-P1-O5 实现一路 Pt100 信号输入（温度范围 0-150℃），两路互相隔离的电压信号输出，其中一路输出 0~5V 信号，另一路输出 0~10V 信号。即将模块 ISO Z1-W3-P1-O4 的输出端并接到模块 ISOEM-U1-P1-O5 的输入端。

应用方案 2：一路热电阻信号输入，两路电流信号输出

利用模块 ISO Z1-W2-P1-O1 和模块 ISOEM-A4-P1-O1 实现一路 Pt100 信号输入（温度范围 0-100℃），两路互相隔离的 4-20mA 电流信号输出。即将模块 ISO Z1-W2-P1-O1 的输出端串上模块 ISOEM-A4-P1-O1 的输入端，再输出 4-20mA 电流信号，同时 ISOEM-A4-P1-O1 也输出一组输出 4-20mA 电流信号。

1、一路热电阻信号输入，两路电压信号输出

2、一路热电阻信号输入，两路电流信号输出



产品外形及 PCB 布板参考尺寸(标准 DIP24 脚):

