

ISO 系列 PWM 脉宽变送器

产品特点:

- 分辨灵敏、响应速度快
- 全量程内极高的线性度（非线性度<0.2%）
- 电源、信号、输入/输出 3000VDC 三隔离
- 辅助电源：5V、12V、15V 或 24V 直流单电源供电
- 低成本超小体积，SIP-12 符合 UL94V-0 标准阻燃封装
- 较强的抗 EMC 电磁干扰和高频信号空间干扰特性
- 工业级温度范围: -20℃ ~ +50℃

典型应用:

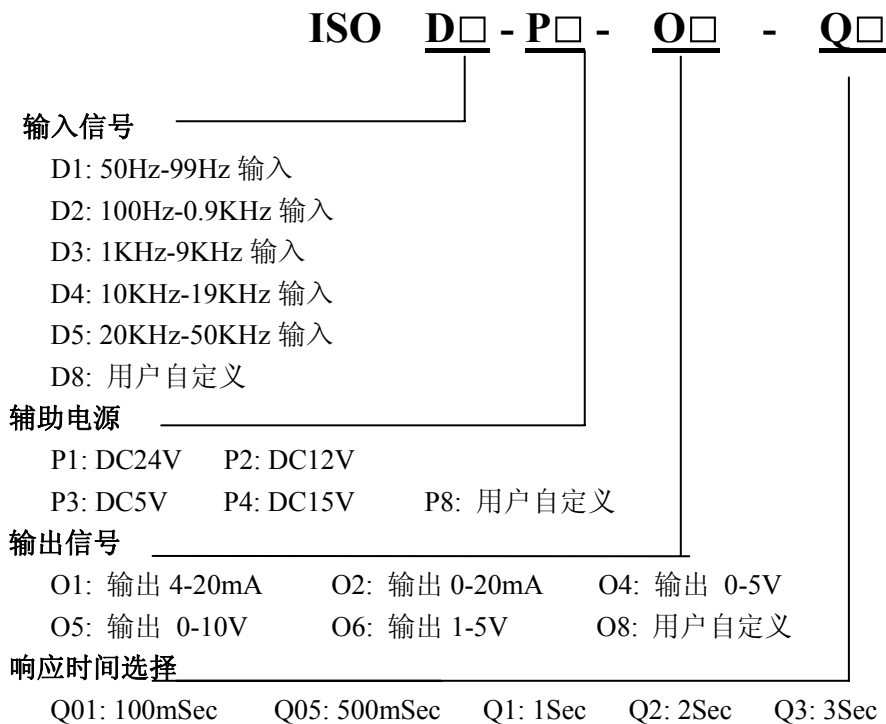
- PWM 信号变送、隔离、长线传输
- 工业现场 PLC 控制和变频器控制
- 地线干扰抑制
- 工业锅炉炉温的自动选择控制
- PWM 构建 DA 变换器

概述:

SunYuan ISO D-P-O 系列 PWM 脉宽变送器是一种将 PWM 方波信号的占空比经隔离转换为模拟标准信号的混合集成电路。该产品在同一芯片上集成了高隔离的 DC/DC 电源，PWM 驱动，高速转换器和信号放大与变换电路，特别适用于工业过程仪表的信号隔离变送。目前在工业现场、控制中广泛应用。

ISO D-P-O 内部集成的高效率 DC-DC 隔离电源，分别给内部的输入调理电路供电，和输出的调理电路、转换电路供电。SMD 工艺结构及新技术隔离措施使该器件能达到：电源、信号的输入/输出 3000VDC 三隔离。并且能满足工业级宽温度、潮湿、震动的现场恶劣工作环境要求。

产品型号及定义:



产品选型举例:

例 1: 信号输入: 20KHz 方波; 信号输出: 4-20mA; 100mSec 的响应时间; 辅助电源: 24V;
 对应产品型号: ISO D5-P1-O1-Q01

例 2: 信号输入: 50Hz 方波; 信号输出: 0-5V; 3Sec 的响应时间; 辅助电源: 12V;
 对应产品型号: ISO D1-P2-O4-Q3

通用参数:

精 度 -----	0.5%	回 差 -----	< 0.5%
辅助电源 -----	DC5V、12V、24V, ±10%	隔 离 -----	信号输入/输出/辅助电源
工作温度 -----	-20 ~ +70℃	绝缘电阻 -----	≥20MΩ
工作湿度 -----	10 ~ 90% (无凝露)	耐 压 -----	信号输入/输出/辅助电源
存储温度 -----	-20 ~ +70℃		3000VDC, 50Hz, 1 分钟, 漏电流 1mA
存储湿度 -----	10 ~ 95% (无凝露)	耐冲击电压 -----	3KV, 1.2/50us (峰值)

最大工作范围:

如果超出范围, 可能会造成产品永久性损坏。

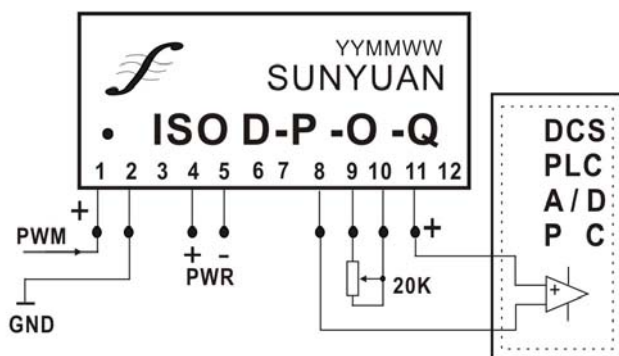
连续隔离电压值:	3000VDC
电源电压输入范围:	±10%Vin
引脚焊接温度 (10 秒):	+300℃

产品技术参数:

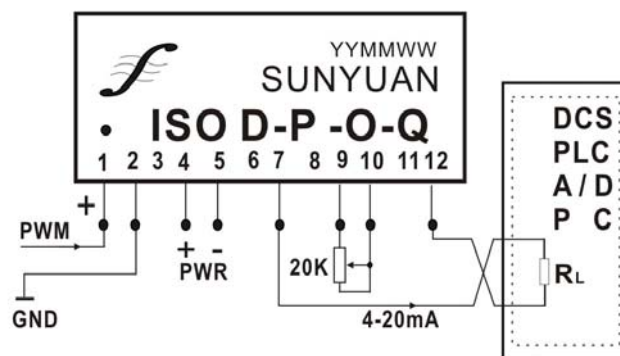
参数名称	测试条件	最小	典型值	最大	单位	
隔离电压	1min		3000		V _{DC}	
温漂	-20℃ ~ +70℃		100		ppm/℃	
非线性度			0.1%	0.2%	%FSR	
信号输入	频率	50		50K	Hz	
	占空比	0		100	%	
	输入高电平	3.6	4.5	5	V	
	输入低电平	0	0.5	1.2	V	
输入阻抗			10	100	KΩ	
信号输出	电压	0	10	12	V	
	电流	0		20	mA	
负载能力	电压	V _{OUT} =10V	1	5	KΩ	
	电流		0	250	350	Ω
信号输出纹波	不滤波		10	20	mV _{RMS}	
辅助电源	电压	用户自定义	3.3	12	24	VDC
	功耗			0.5	1	W
工作环境温度		-20		70	℃	
储存温度		-20		70	℃	

* 注: 用户对产品电压信号或电流信号的输出带负载能力有要求的, 可以按技术要求定制

应用举例:



PWM 输入/电压输出 (D/V转换)

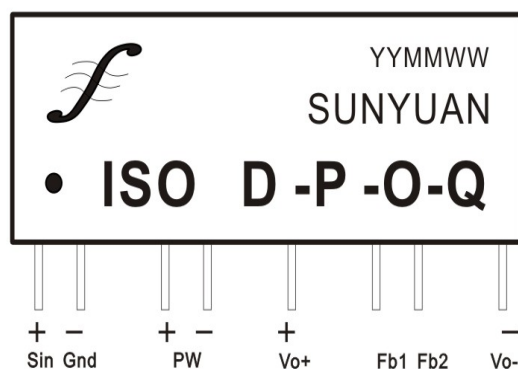
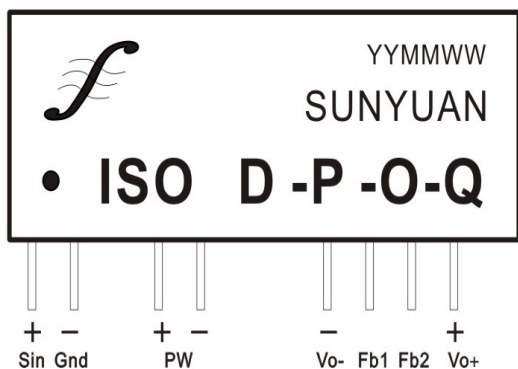


PWM 输入/电流输出 (D/I转换)

引脚描述

电压输出

电流输出



(1) 电流输出型产品引脚描述: 单列直插 12 脚 (SIP 12) 封装

1	2	3	4	5	6	7	8	9	10	11	12
信号输入 Sin+	信号输入 GND	NC	辅助电源 PW+	辅助电源 PW-	NC	信号输出 Io+	NC	增益调节 Adj	增益调节 Adj	NC	信号输出 Io-

(2) 电压输出型产品引脚描述: 单列直插 12 脚 (SIP 12) 封装

1	2	3	4	5	6	7	8	9	10	11	12
信号输入 Sin+	信号输入 GND	NC	辅助电源 PW+	辅助电源 PW-	NC	NC	信号输出 GND1	增益调节 Adj	增益调节 Adj	信号输出 Vo+	NC

产品外形尺寸及 PCB 布板:

