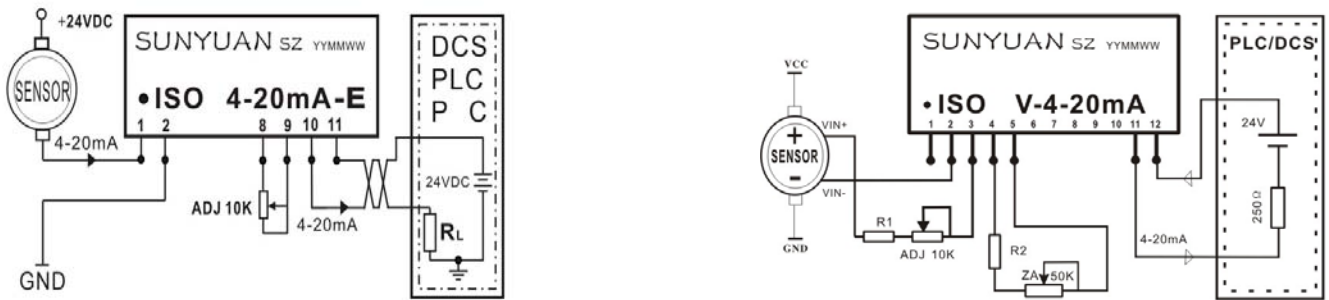
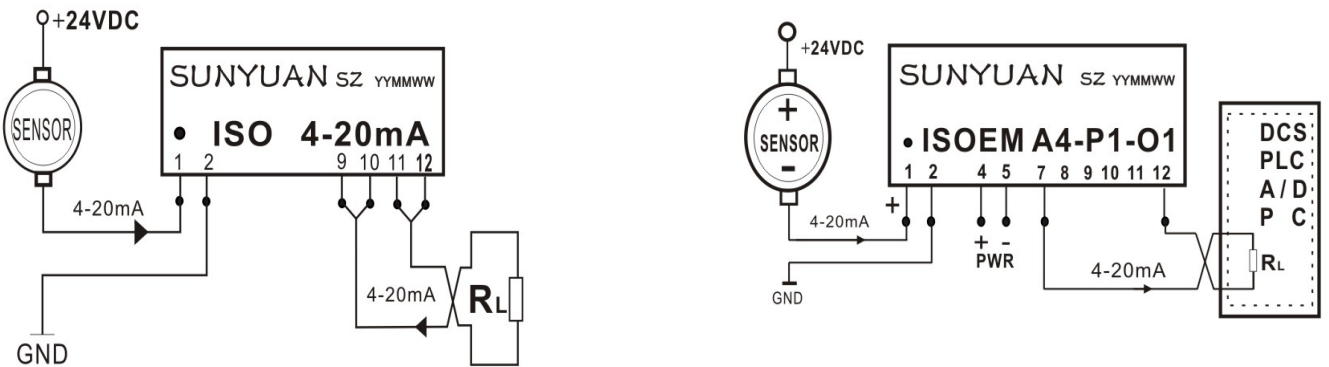


工业现场传感器与仪器仪表、PLC、DCS 常用连接方案参考 (ISO 4-20mA 系列)

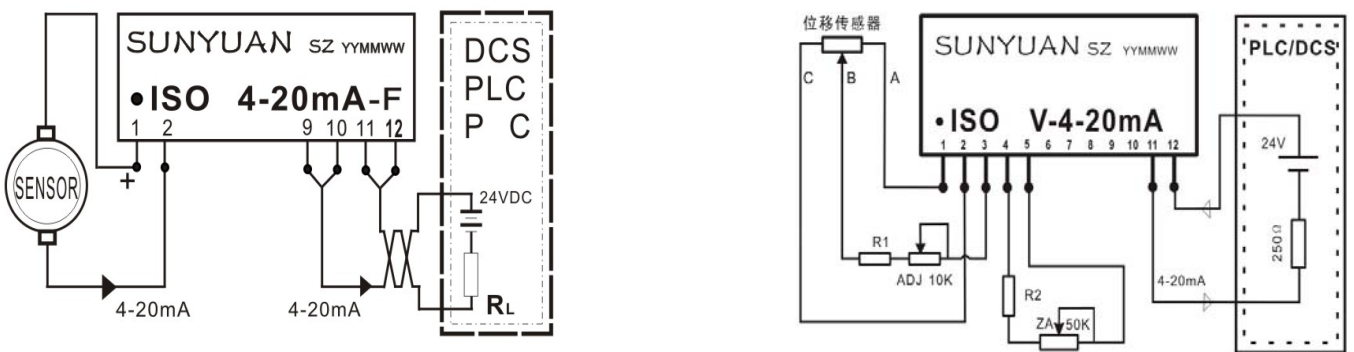
1、两线制传感器 4-20mA 有源信号与有源负载的连接



2、两线制传感器 4-20mA 有源信号与无源负载的连接



3、两线制传感器 4-20mA 无源信号与有源负载的连接



4、两线制传感器 4-20mA 无源信号与无源负载的连接

