

有源负载两线制 4-20mA 隔离控制器 IC

ISO 4-20mA-E 可用有源信号调控 PLC、DCS 电流环路中的有源负载

产品特点

- 无需外接电源，两线制信号回路供电输出方式
- 有源 4-20mA 信号采集电压（5 ~ 32V）超宽范围输入
- 4-20mA 量程内高精度（0.1 级、0.2 级）
4-20mA 信号传输高线性度（非线性度误差<0.1%）
- 有源 4-20mA 信号采集输入，输入与输出 3KV 隔离
- 有源信号输入，输出可以控制电流回路中的有源负载
- SIP 12Pin 超小体积，UL94V-0 标准阻燃封装
- 工业级温度范围: - 45°C ~ + 85°C

典型应用

- 两线制有源负载信号匹配及控制
- PLC、DCS 现场模拟信号隔离、采集
- 地线环流隔离及干扰抑制
- 传感器信号与模拟量输入输出接口匹配
- 传感器 4-20mA 信号采集隔离、调理及传输
- 模拟信号数据采集隔离与长线无失真传输
- 电力仪器仪表、医疗设备监控隔离安全栅

概述

SunYuan SIP12 Pin 封装的两线制 4-20mA 信号隔离调理控制 IC: ISO 4-20mA-E，是一种两线制有源传感器 4-20mA 信号隔离调理器，属于 ISO 4-20mA 系列的产品。可以将输入有源 4-20mA 电流信号转换成隔离的无源控制信号输出，控制二线制供电（防爆方式）4-20mA 电流环路。实现传感器信号采集与模拟量输入接口有源负载的匹配，有效解决了采集有源 4-20mA 电流信号与二线制电流环供电回路接口电源冲突问题。

ISO 4-20mA-E 采用高效能的回路窃电技术，使 IC 无需独立电源供电。而采用两线制回路供电输出方式可省掉两根电源线，大大简化了用户的设计，降低用户布线成本。该 IC 内部包含有电流信号调制解调电路、信号耦合隔离变换电路等。很小的输入等效电阻，使该 IC 能够从传感器输出回路中采集到电流信号的电压值达到超宽范围（5~32VDC），以满足用户无需外接辅助电源而实现信号远距离、无失真传输的需要。

ISO 4-20mA-E 输出是针对 24VDC 和取样电阻（二线制仪表）相串联的二线制供电回路来设计的，同当前工业现场常用的模拟量输入接口板（上位机）、PLC、DCS 或其他仪表含有有源负载的模拟量输入端口相匹配。产品能满足工业级宽温度、潮湿、震动的现场恶劣环境要求，使用非常方便，只需外接一个 10KΩ 的多圈电位器进行 ADJ 校正，即可实现两线制 4-20mA 信号的隔离、传输和采集控制。

产品最大额定值 （长期在最大额定值环境下工作影响产品使用寿命，超过最大值会出现不可修复的损坏。）

Continuous Isolation Voltage （持续隔离电压）	3KVDC/rms
Vin （输入信号最大电压）	32VDC
Junction Temperature （工作环境温度）	- 45°C ~ + 85°C
Lead Temperature （焊接温度<10S）	+300°C
Output Short to Common （输出短路时间）	可持续

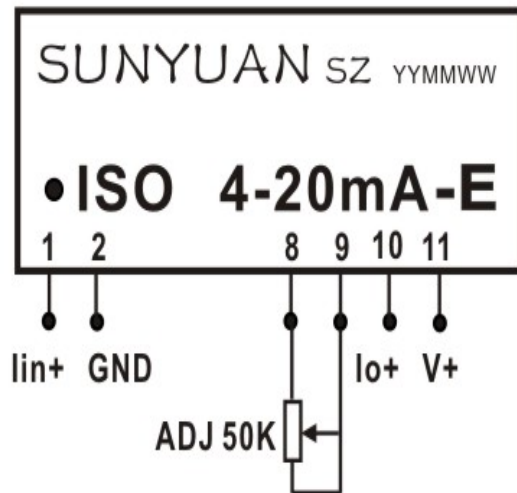
通用参数

精度、线性度误差等级 ----- 0.1, 0.2 级	回 差 ----- < 0.5%
辅助电源----- 无	隔 离 ----- 信号输入与输出
工作温度----- -20 ~ +70°C	绝缘电阻 ----- ≥20MΩ
工作湿度----- 10 ~ 90% (无凝露)	耐 压 ----- 3KV(60HZ / S), 漏电流 1mA
存储温度----- -20 ~ +70°C	耐冲击电压----- 3KV, 1.2/50us(峰值)
存储湿度----- 10 ~ 95% (无凝露)	

技术参数

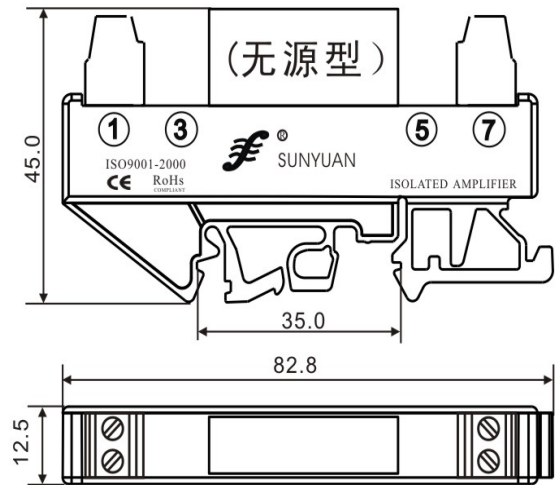
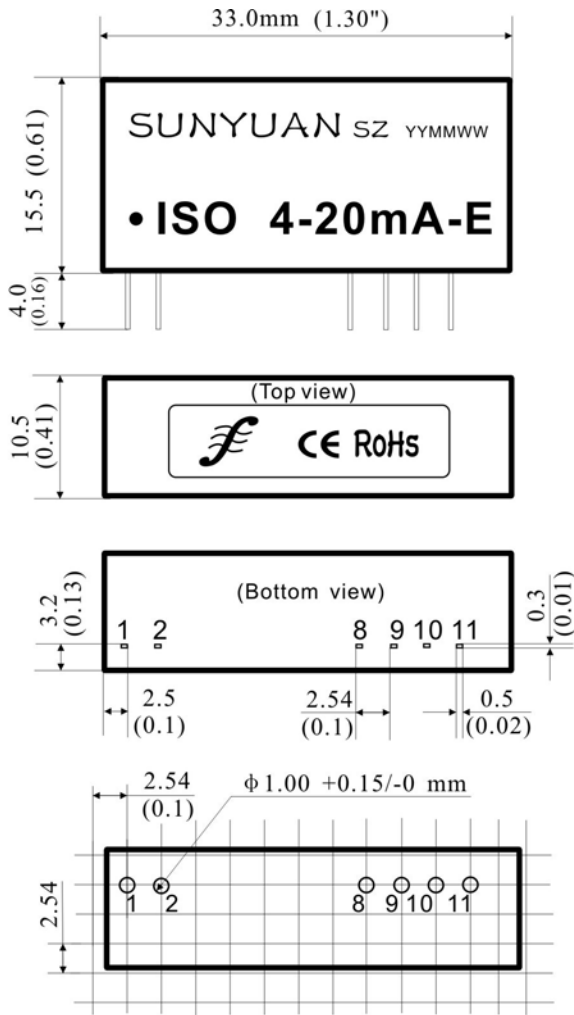
参 数	条 件	最小值	典型值	最大值	单 位
隔离电压 AC, 50Hz	10S	3000			VDC
绝缘阻抗			$10^{12} \parallel 1$		$\Omega \parallel \text{Pf}$
漏电流	240Vrms, 50Hz		0.5		μA
温漂			± 50	± 100	PPm/ $^{\circ}\text{C}$
非线性度			± 0.2	± 0.5	%FSK
负载能力	24VDC		750		Ω
输入信号电压范围		5	24	36	VDC
输出信号电压范围	RL:250 Ω	13	24	36	VDC
输出线性范围			4	24	mA
输出电流 I_o		0.5		40	mA
输出信号纹波			10	20	mV
频率响应 (小信号带宽)	$I_o=20\text{mA}$		100		Hz

IC 引脚描述



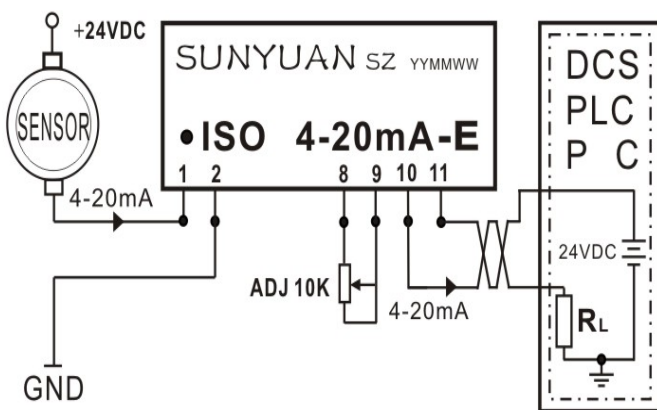
信号输入正端	信号输入负端	空脚	增益调节 1 端	增益调节 2 端	电流输出正端	回路电源正端	空脚
I_{in}	GND	NC	Adj 1	Adj 2	I_o+	V+	NC
1	2	3~7	8	9	10	11	12

产品外形及 PCB 布板尺寸:

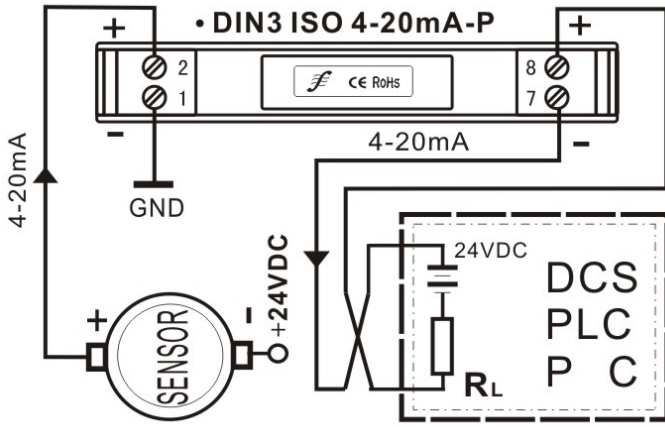


DIN 3 低成本小体积导轨安装产品尺寸

典型应用



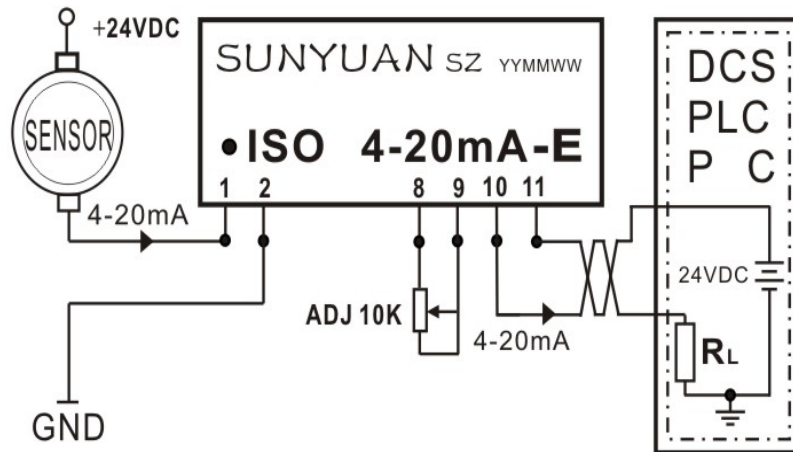
有源负载两线制 4-20mA 隔离控制典型应用接线图



DIN3 4-20mA-E 信号隔离控制器典型应用接线图

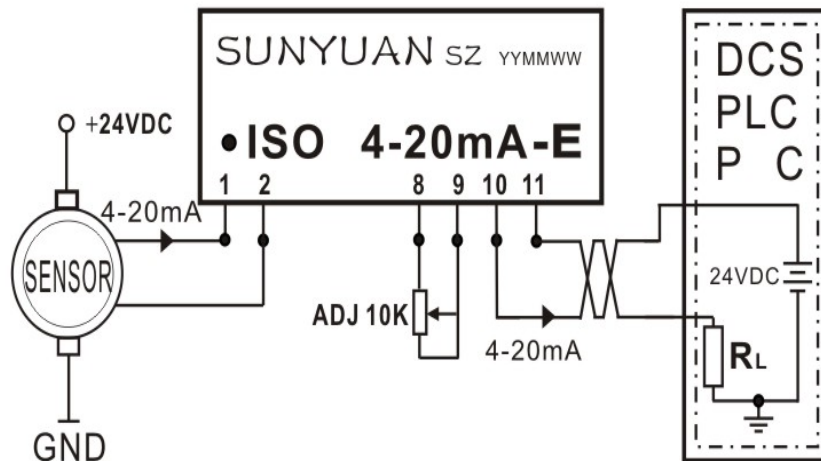
典型应用 1

ISO 4-20mA-E 隔离型两线制传感器 4-20mA 有源信号输入，无源信号输出（两线制有源负载环路供电输出方式）。



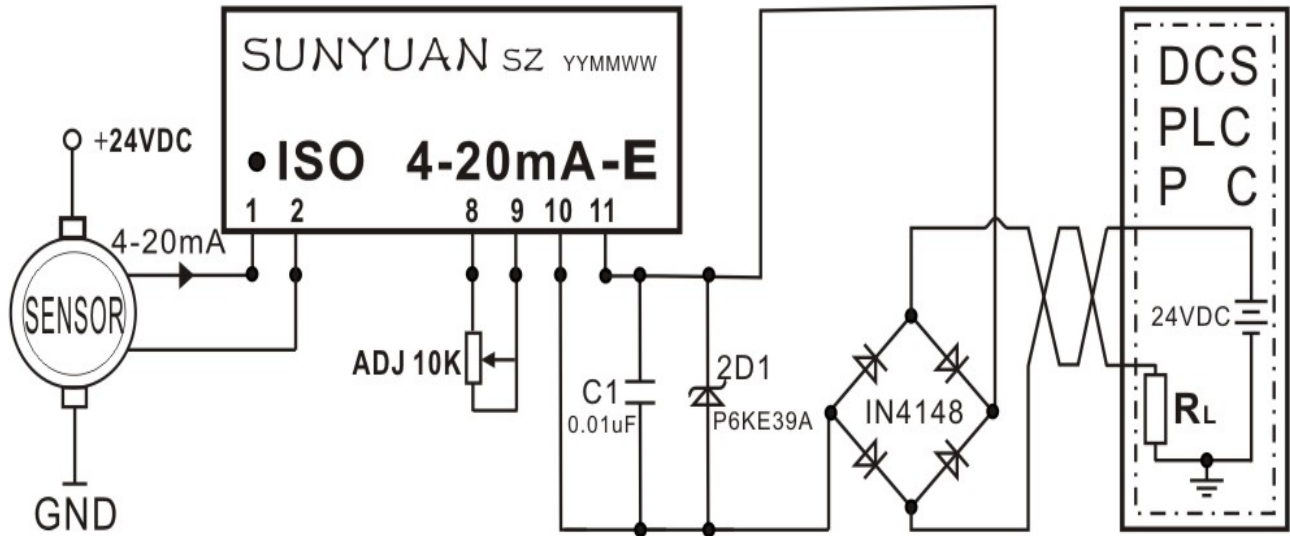
典型应用 2

ISO 4-20mA-E 隔离型四线制传感器 4-20mA 有源信号输入，无源信号输出（两线制有源负载环路供电输出方式）。

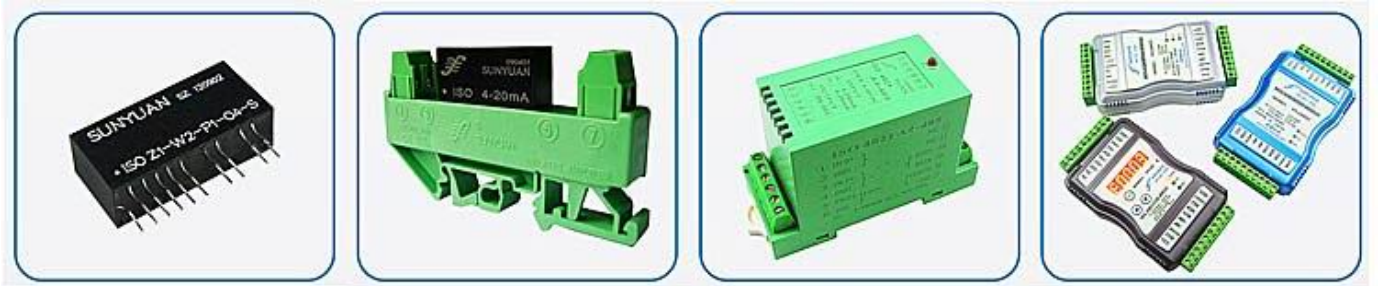


典型应用 3

ISO 4-20mA-E 隔离型四线制传感器 4-20mA 有源信号输入，无源信号输出（两线制有源负载环路供电输出方式）。
 输出外加保护电路应用方案

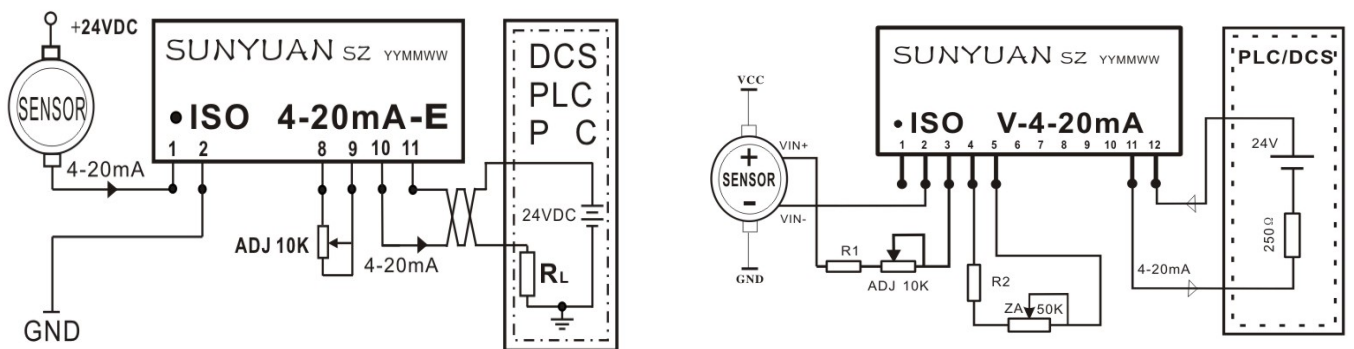


产品外形及安装方式参考

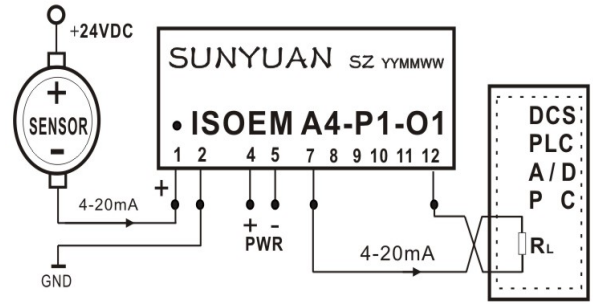
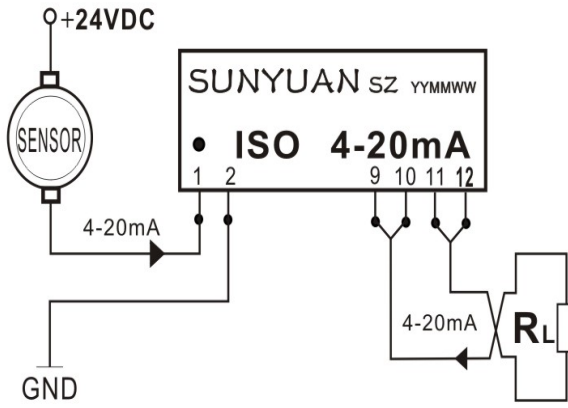


工业现场传感器与仪器仪表、PLC、DCS 常用连接方案参考 (ISO 4-20mA 系列产品)

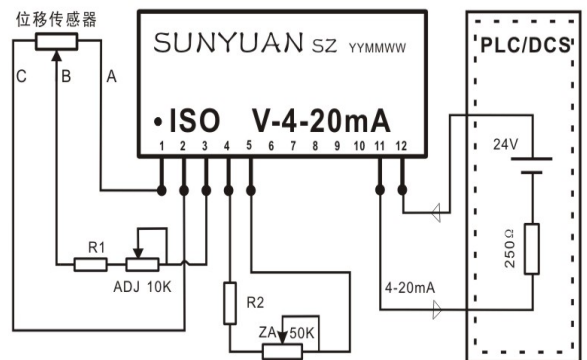
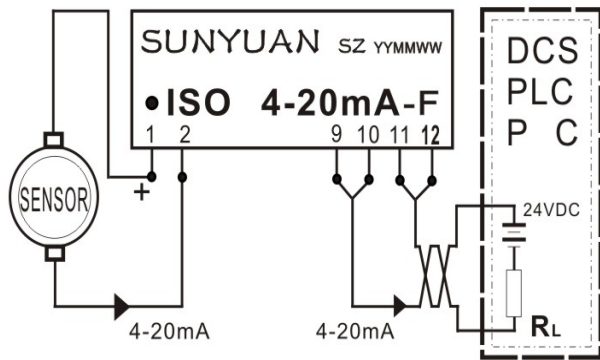
1、两线制传感器 4-20mA 有源信号与有源负载的连接



2、两线制传感器 4-20mA 有源信号与无源负载的连接



3、两线制传感器 4-20mA 无源信号与有源负载的连接



4、两线制传感器 4-20mA 无源信号与无源负载的连接

