

频率信号转模拟量线性隔离变送器隔离放大器

正弦波、方波等脉冲频率信号 FV/ FI 隔离转换器：DIN 35 导轨安装

产品特点

- 正弦波、锯齿波、方波等脉冲频率信号 FV/ FI 模拟转换
- 标准 DIN35 导轨式安装，精度等级：0.1 级、0.2 级
- 产品出厂前已检验校正，用户可以直接使用
- 全量程范围内极高的线性度（非线性度<0.2%）
- 信号输入/输出/辅助电源之间 多重隔离
- 辅助电源：5VDC，12VDC，24VDC 单电源供电
- 0-1KHz/0-5KHz/0-10KHz 频率信号隔离转换成模拟线性 0-5V/0-10V/0-10mA/0-20mA /4-20mA 等信号
- 工业级温度范围：- 25℃ ~ + 70℃

典型应用

- 正弦波、方波、锯齿波信号隔离放大及转换
- 频率传感器信号采集、隔离转换
- 变频器（FA） 频率信号数据采集和控制
- 发电机、电动机等旋转设备转速监测
- 变压器工作频率检测
- 仪器仪表与传感器信号收发
- 非电量信号变送

概述

SunYuan (DIN 1X1 / 2X2) ISO F-P-O 频率信号 FV/ FI 隔离转换器，是一种将正弦波、方波、锯齿波等脉冲频率信号按比例隔离转换成线性模拟信号的隔离变送器隔离放大器。该隔离变送器内置了多组高隔离的 DC/DC 分布电源和一个高速的频率信号隔离及变换器，适用于任意一种数字脉冲信号的隔离转换。在信号输入、输出电路，辅助电源电路中配置了 TVS 管、PPTC 自恢复保险丝、双向抑制二极管等多重保护装置，产品出厂前已检验校正，用户可以直接使用。SMD 工艺结构及新技术隔离措施使该器件能达到：电源、信号的输入/输出 3000VDC 三隔离。并且能满足工业级宽温度、潮湿、震动等现场恶劣工作环境要求。

DIN 35 导轨安装的一进一出、二进二出数字脉冲信号隔离变换器，内部主要由 ISO 系列频率信号转模拟信号（FV/ FI 变换）隔离变送器 IC 组成。ISO F-P-O 集成模块使用非常方便，用客户只需外接零点、满度电位器进行校准即可实现频率信号的隔离变送。产品可根据用户自定义参数要求制作，安装方式为标准 SIP 16Pin PCB 板焊接安装或 DIN 35 导轨安装。特别适用于发电机、电动机等旋转设备转速监测、变频器（FA） 频率信号数据采集和控制、变压器工作频率检测、数据测量仪器及远程遥测遥控设备中。

产品最大额定值

（长期在最大额定值环境下工作影响产品使用寿命，超过最大值会出现不可修复的损坏。）

Continuous Isolation Voltage （持续隔离电压）	3KVDC/rms
PW（电源电压输入范围）	±10%Vdd
Junction Temperature （工作环境温度）	- 45℃ ~ + 85℃
Output Voltage Load Min（输出电压信号时的最小负载）	2KΩ
Lead Temperature （焊接温度<10S）	+300℃

通用参数

精 度 ----- 0.1% ， 0.2%	隔 离 ----- 信号输入 / 输出 / 辅助电源
辅助电源----- DC5V、12V、15V、24V	绝缘电阻 ----- ≥20MΩ
工作温度----- -25 ~ +70℃	耐 压 ----- 信号输入 / 输出 / 辅助电源
工作湿度----- 10 ~ 90% (无凝露)	1KVDC，1 分钟，漏电流 1mA
存储温度----- -45 ~ +85℃	
存储湿度----- 10 ~ 95% (无凝露)	

技术参数

参数名称		测试条件	最小	典型值	最大	单位
隔离电压		AC,50Hz,1min	1000	1500		V(rms)
信号输入	频率		0	1000	20000	Hz
	电压		2.5	5	50	V _{P-P}
增益	电压	50k 电位器调节		1		KHZ/V
	电流	50k 电位器调节		1/4		KHZ/mA
增益温漂				100		ppm/°C
非线性度				0.1		%FSR
输入失调电压				1	5	mV
信号输出				5	10	V
负载能力		V _{out} =10V	1	2		kΩ
信号输出纹波		不滤波		5	10	mV
信号电压温漂				25		μV/°C
参考电压源		输出电流<50mA		5		V
辅助电源	电压	用户自定义	3.3	12	24	VDC
	电流	VD=24V		30		mA
电源输出纹波		不滤波	10			mV
工作环境温度			-20		85	°C
贮存温度			-40		125	°C

产品型号及定义

DIN □X□	ISO	F□-	P□-	O□
DIN35 导轨安装 1 x 1: 1 进 1 出 2 x 2: 2 进 2 出	隔离型			
输入频率信号 F		辅助电源 P		输出 O
F1: 0-1KHz		P1: DC24V		O1: 4-20mA
F2: 0-5KHz		P2: DC12V		O2: 0-20mA
F3: 0-10KHz		P3: DC5V		O4: 0-5V
F8: 用户自定义		P4: DC15V		O5: 0-10V
		P5: 220VAC		O6: 1-5V
		P8: 用户自定义		O8: 用户自定义

产品选型举例

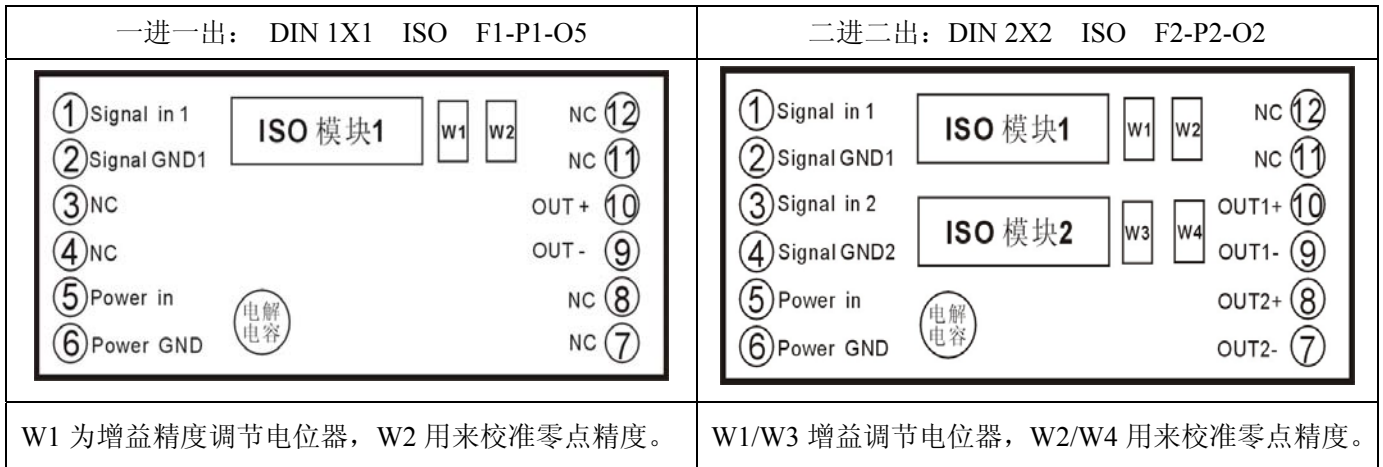
例 1: DIN35 导轨安装 辅助电源: 24VDC 输出: 4-20mA 产品型号: DIN 1X1 ISO F1-P1-O1
单路输入: 0-1KHZ

例 2: DIN35 导轨安装 辅助电源: 12VDC 输出: 0-5V 产品型号: DIN 1X1 ISO F3-P2-O4
单路输入: 0-10KHZ

DIN35 导轨安装型产品内部结构

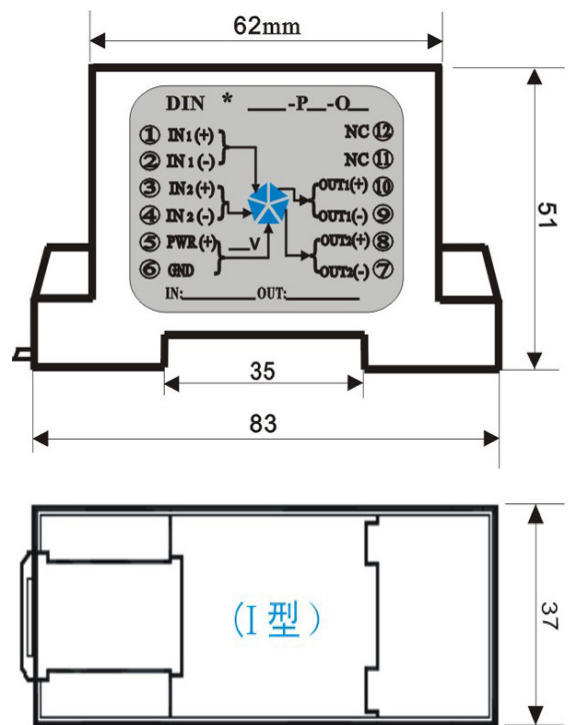
SunYuan 脉冲频率信号 FV/ FI 隔离转换器采用 ISO F-P-O 系列系列集成模块。PCB 板上安装的可调电阻用来调节或校正零点和输出精度。PCB 板尺寸：长*宽 79.5*32.5(mm)。

内部 PCB 板上的安装零件及功能示意图如下：（产品出厂前已检验校正，用户可以直接使用）



DIN35 产品外型尺寸及外接引线描述*产品商标与型号打印在外壳上

Pin	引脚功能	
1	Signal in 1	输入信号正 1 端
2	Signal GND 1	输入信号负 1 端
3	Signal in 2	输入信号正 2 端
4	Signal GND 2	输入信号负 2 端
5	Power in	辅助电源正端
6	Power GND	辅助电源负端
7	Out -2	输出信号负 2 端
8	Out+2	输出信号正 2 端
9	Out -1	输出信号负 1 端
10	Out+1	输出信号正 1 端
11	NC	空脚
12	NC	空脚



DIN 1*1 / 1*2 / 2*2 (有源型)

